

# Инструкция по эксплуатации

## Магнитно-сверлильный станок FD32B



**ПРЕДУПРЕЖДЕНИЕ!** При использовании станка необходимо всегда соблюдать основные меры предосторожности, чтобы снизить риск возгорания, поражения электрическим током и травм. Прочтите все эти инструкции, прежде чем использовать это оборудование.

Для безопасной эксплуатации:

1. Держите рабочее место в чистоте.

Загромождения провоцируют травмы.

2. Учитывайте обстановку на рабочем месте.

Не подвергайте станок воздействию дождя. Не используйте станок во влажных или мокрых местах. Не используйте станок рядом с легковоспламеняющимися жидкостями или газами.

3. Защита от поражения электрическим током

Избегайте контакта тела с заземленными поверхностями (например, трубами, радиаторами, плитами, холодильниками).

4. Держите детей подальше

Не позволяйте детям прикасаться к инструменту или удлинителю. Все посторонние должны находиться вдали от рабочей зоны.

5. Храните неиспользуемый станок.

Когда станок не используется, его следует хранить в кейсе в сухом закрытом месте.

6. Не прикладывайте чрезмерную силу к инструменту

Он будет выполнять работу лучше и безопаснее со скоростью, для которой он предназначен.

7. Используйте правильный инструмент

Не используйте инструменты не по назначению.

Требования к одежде:

Не носите свободную одежду или украшения. Они могут быть затянуты движущимися частями. При работе на открытом воздухе рекомендуется использовать резиновые перчатки и нескользящую обувь. Носите каску и специальную рабочую одежду.

Используйте защитные очки.

10. Никогда не переносите инструмент за сетевой шнур и не дергайте его, чтобы отсоединить от розетки. Держите кабель вдали от источников тепла, масла и острых краев.

12. Бережно ухаживайте за инструментами - содержите инструменты в чистоте.

13. Всегда выключайте станок перед обслуживанием и при замене принадлежностей, таких как корончатые фрезы, сверла, метчики и пр..

15. Снимите регулировочные ключи и шестигранники.

Возьмите в привычку проверять, что ключи и шестигранники сняты со станка перед его включением.

16. Избегайте непреднамеренного запуска

Не переносите подключенный к сети инструмент, держа палец на выключателе. Убедитесь, что переключатель выключен при подключении.

17. Удлинители для использования вне помещений

При использовании станка на открытом воздухе используйте только удлинители, предназначенные для использования вне помещений и имеющие соответствующую маркировку.

18. Будьте начеку

Следите за тем, что вы делаете, используйте здравый смысл. Не работайте с инструментом, если вы устали.

#### 19. Проверьте поврежденные детали.

Перед дальнейшим использованием станка следует тщательно проверить защитный кожух или другую поврежденную часть, чтобы убедиться, что они будут работать должным образом и выполнять предназначенную функцию. Проверьте исправность движущихся частей, заедание движущихся частей, поломку деталей, монтаж и любые другие условия, которые могут повлиять на его работу. Замените неисправные переключатели в авторизованном сервисном центре. Не используйте станок, если переключатель не включает и не выключает его.

#### 20. Доверьте ремонт ваших инструментов специалисту.

Как настроить работу машины:

Аккуратно распакуйте упаковку дрели, убедитесь, что при транспортировке не было повреждений, проверьте все упаковочные материалы, чтобы убедиться, что все детали присутствуют.

Дрель полностью собрана.

Проверьте правильность электрических параметров.

Осмотрите поверхность стальной пластины, она должна быть гладкой и чистой, а толщина стальной пластины должна быть от 10 мм.

Установите штифт-выталкиватель (PILOT) в центр корончатого сверла. Установите корончатое сверло в патрон WELDON19/32, закрутите винт в одно (если хвостовик сверла universal или nitto one touch) или два фрезерованных посадочных гнезда (если хвостовик стандартный WELDON19), сверло должно быть зафиксировано крепко.

Добавьте СОЖ, откройте клапан СОЖ.

Прежде чем запустить двигатель, вы должны установить сверло, затем включить электромагнит, затем нажмите на старт двигателя, двигатель заработает.

Поверните ручки, сверло начнет сверлить, подача сверла постоянная умеренная, стружка при этом «сливная». При сверлении толстого металла, регулярно поднимайте и останавливайте машину для уборки лишней стружки.

Когда сверление завершено, нажмите на кнопку остановки двигателя, двигатель остановится. Протрите станок от СОЖ.

Выключите магнитное основание. Работа окончена.

**ВНИМАНИЕ**

Всегда используйте предохранительный строп или цепь при работе в горизонтальном положении или над головой.

## **ПРИМЕНЕНИЕ**

Магнитные сверлильные станки широко используются для инженерных работ, таких как мосты, крупномасштабные стальные конструкции, корабли, автомобили, пресс-формы и т. Д. Это очень целесообразно для такой работы.

## **ОСТОРОЖНОСТЬ**

Когда машина используется горизонтально над головой, пользователь должен соблюдать: оператор должен использовать предохранительный строп или цепь, длина стропа или цепи не может быть слишком большой. Предохранительный строп или цепь должны плотно затягивать машину. Во избежание неожиданной опасности никто не должен находиться под рабочим местом.

Сердечник машины может неожиданно потерять эффективность, если машина упадет, это сломает кабель, это может привести к поражению электрическим током, поэтому кабель не должен быть скученным, кабель должен быть в обычном состоянии. Следуйте инструкциям по смазке и замене принадлежностей. Периодически проверяйте шнуры инструментов и, если они повреждены, ремонтируйте их в авторизованном сервисном центре. Периодически проверяйте удлинители и заменяйте их, если они повреждены. Держите ручки сухими, чистыми и обезжиренными.

## **Паспорт оборудования**

### **Характеристики:**

Номинальное напряжение: 220 В

Номинальная частота: 50 Гц-60 Гц

Номинальная мощность: 1800 Вт

Бесступенчатая регулировка скорости: 200-600 об/мин

Макс. диаметр спирального сверла: 32 мм

Макс. диаметр корончатого сверла: 75 мм

Максимальная глубина сверления: 100 мм

Сила магнитного притяжения: 16000 Н

Рабочий ход: 200 мм

Держатель шпинделя: МК3/ weldon19

Вес: 26,7 кг

Размер упаковки: 630x450x180 мм

**Комплектация:**

Кейс, бачок для СОЖ, набор шестигранников, страховочный ремень.

Дата продажи:

Продавец:

Покупатель:

\_\_\_\_\_

\_\_\_\_\_

**ГАРАНТИЙНЫЕ ОБЯЗАТЕЛЬСТВА**

Изготовитель дает гарантию на случай неисправности составных частей или некачественной сборки на период 12 календарных месяцев, с даты покупки, при условии, что:

1. Гарантийный талон заполнен надлежащем образом.
2. Изготовитель признает, что дефекты являются следствием заводского брака и не вызваны неправильным использованием, самовольным вскрытием или попыткой работы при напряжении сети, отличающемся от указанного на этикетке станка.
3. Гарантия не имеет силы, если ремонт станка производился несертифицированными лицами и если дефекты возникли из-за износа или аварии.
4. Поставщик оставляет за собой право включать расходы по устранению неисправностей, упаковке и транспортировке в стоимость работ по каждому пункту рекламации.
5. Храните эту часть талона как свидетельство покупки.

**ЭТИ УСЛОВИЯ НЕ УЩЕМЛЯЮТ ВАШИХ ЗАКОННЫХ ПРАВ**

Сведения о продаже.

1. Модель /Магнитный сверлильный станок FD32B

2 Покупатель:

3. Поставщик:

4. Дата продажи « » \_\_\_\_\_ 202\_ г.

5. Подпись продавца: \_\_\_\_\_

М.П.

## ГАРАНТИЙНЫЙ ТАЛОН

(заполняется продавцом)

1. Модель / заводской номер \_\_\_\_\_ № \_\_\_\_\_

2. Характер неисправности \_\_\_\_\_  
\_\_\_\_\_

3. Произведен ремонт (замена) \_\_\_\_\_  
\_\_\_\_\_

« \_\_\_\_ » \_\_\_\_\_ 20\_\_ г. Мастер \_\_\_\_\_

М.П.

## ГАРАНТИЙНЫЙ ТАЛОН

(заполняется продавцом)

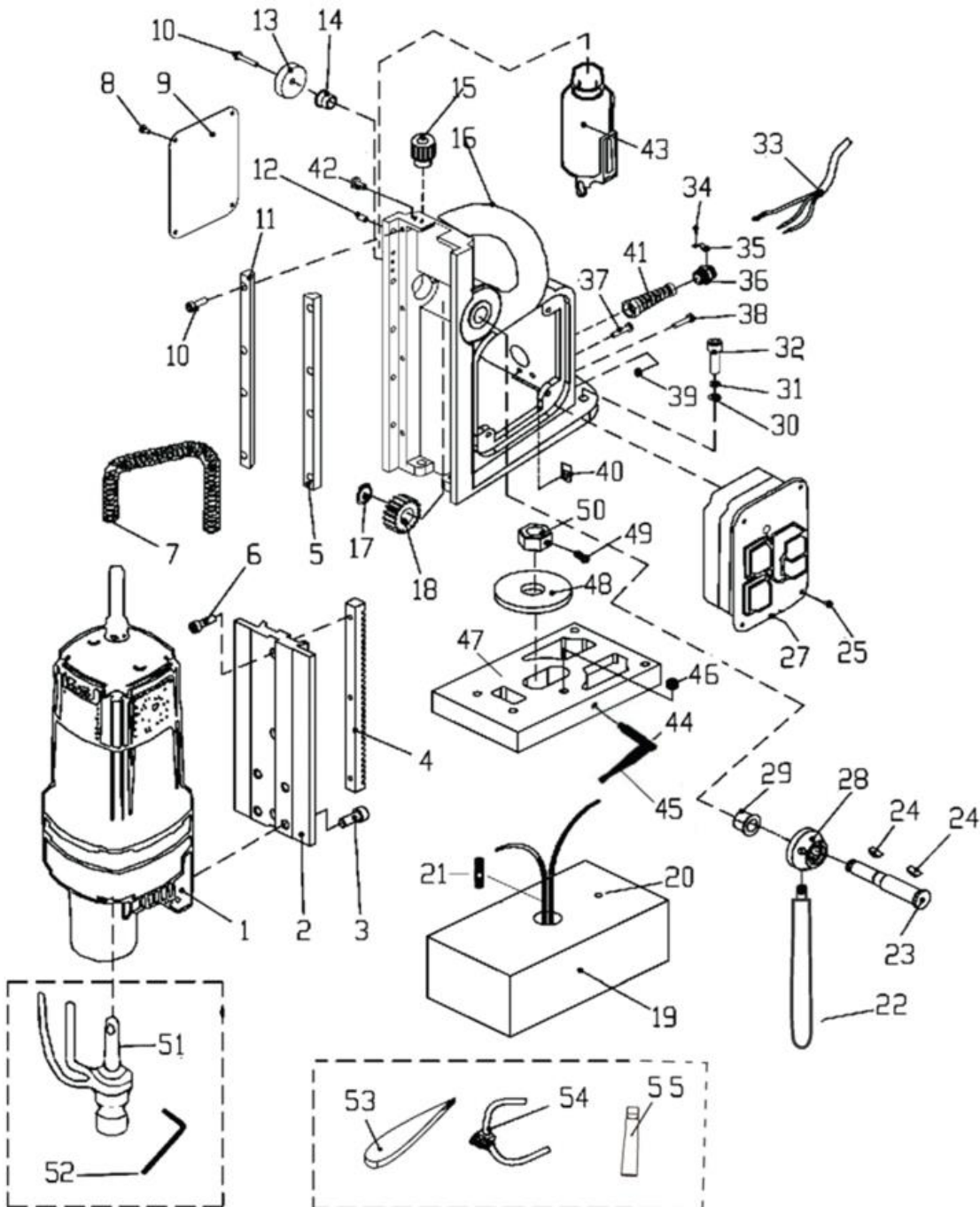
1. Модель / заводской номер \_\_\_\_\_ № \_\_\_\_\_

2. Характер неисправности \_\_\_\_\_  
\_\_\_\_\_

3. Произведен ремонт (замена) \_\_\_\_\_  
\_\_\_\_\_

« \_\_\_\_ » \_\_\_\_\_ 20\_\_ г. Мастер \_\_\_\_\_

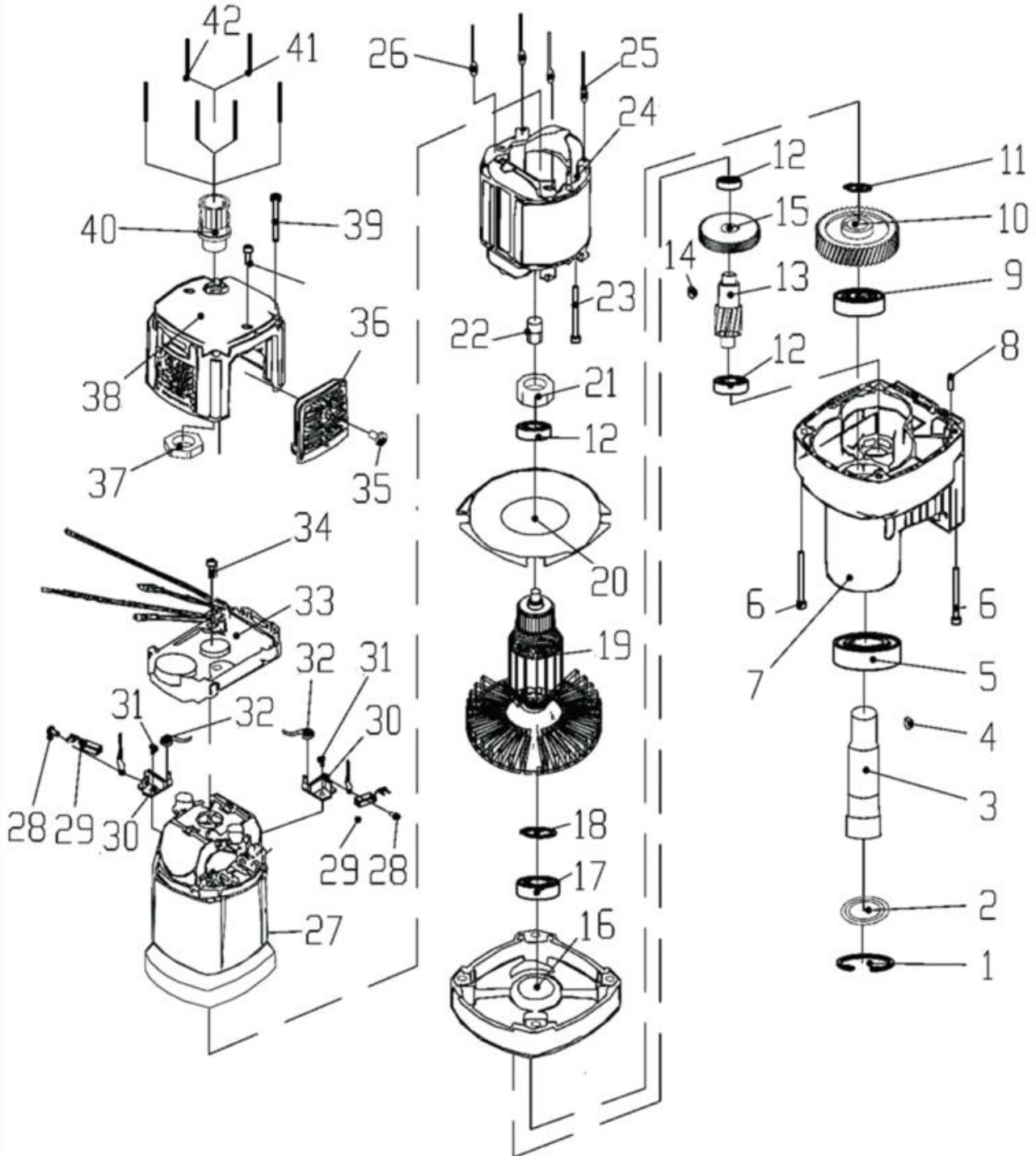
М.П.



注：不带转盘的磁座钻，  
没有序号20-21、  
44-49零部件

1	Motor assembly	电机总成	1	
2	Guide board	导板	1	
3	screw\M8x25	内六角紧定螺钉\M8x25	4	
4	Rack rod	齿条	1	
5	Right guide board	导条(右)	1	
6	screw\M6x20	内六角紧定螺钉\M6x20	3	
7	Corrugated pipe	波纹管	1	
8	screw\M4x8	十字槽盘头螺钉\M4x8	4	
9	Label	参数铭牌	1	
10	screw\M5x16	内六角紧定螺钉\M5x16	8	
11	Left guide board	导条(左)	1	
12	screw\M6x12	内六角紧定螺钉\M6x12	5	
13	Regulation Sleeve	轴端调节套	1	
14	Shaft sleeve\Φ18	轴套\Φ18	1	
15	Bellows joint	波纹管接头	1	
16	rack	机架	1	
17	Clutch Ring\Φ18	轴用弹性挡圈\Φ18	1	
18	Gear	滚齿轮	1	
19	Electromagnet	电磁铁	1	
22	Handle lever	手柄杆	3	
23	Handle shaft	手柄轴	1	
24	Round pin\M5x12	半圆键\5x12	2	
25	screw\M4x8	十字槽盘头螺钉\M4x8	4	
26				
27	Control assembly	控制总成	1	
28	Handle base	手柄座	1	
29	Shaft sleeve\Φ22	轴套\Φ22	1	
30	Flat washer\Φ 8	平垫圈\Φ8	4	
31	Spring Washer\Φ8	弹簧垫圈\Φ8	4	
32	screw\M8x30	内六角紧定螺钉\M8x30	4	
33	cable	电缆线	1	
34	screw\M4x14	十字槽盘头螺钉\M4x14	1	
35	Cord Clamp	电缆压板	1	
36	Cable mount	固定座\电缆线	1	
37	Screw\M4x16	十字槽盘头螺钉\M4x16	1	
38	Screw\M4x8	十字槽盘头螺钉\M4x8	1	
39	Nut M4	六角螺母\M4	1	
40	Grounding column	接地柱	1	
41	Cable sheath	电缆护套	1	
42	screw\M4x8	十字槽小盘头螺钉\M4x8	2	
43	Oil can assembly	油壶总成	1	
51	Connecting rod	接杆	1	
52	Hex Wrench	Φ5内六角扳手	1	
53	pin	斜销	1	
54	Safety belt	保险带	1	
55	Morse Sleeve	莫氏套3号	1	
56		Φ3内六角扳手	1	





1	Clutch Ring\Φ55	孔用弹性挡圈\Φ55	1	
2	Anti-oil Ring	挡油圈	1	
3	Spindle	主轴	1	
4	Square pin M8x 12	方键\M8x12	1	
5	Bearing\6006	深沟球轴承\6006	1	
6	Slotted self-tapping screw\ST5x65	开槽自攻螺钉\ST5x65	4	
7	Speed reduction box	减速箱体	1	
8	Cylindrical pin 4 times 10	圆柱销\4x10	1	
9	Bearing\6004	深沟球轴承\6004	1	
10	Big Gear	大齿轮	1	
11	Clutch Ring\Φ20	轴用弹性挡圈\Φ20	1	
12	Bearing\629	深沟球轴承\629	3	
13	Minor shaft	小齿轴	1	
14	Square pin M4x 8	方键\M4x8	1	
15	Middle gear	中齿轮	1	
16	Bearing holder	中间盖	1	
17	Bearing\6001	深沟球轴承\6001	1	
18	Clutch Ring\Φ28	孔用弹性挡圈\Φ28	1	
19	Rotor	转子	1	
20	Anti-wind Ring	挡风圈	1	
21	Bearing sleeve	轴承套	1	
22	sensors	感应器	1	
23	screw\M5x80	十字槽盘头自攻螺钉\ST5x80	2	
24	Stator	定子	1	
25	Lead wire	引接线\序号25	1	
26	Lead wire	引接线\序号26	1	
27	Housing	机壳	1	
28	screw\M4x8	十字槽小盘头螺钉\M4x8	2	
29	Carbon Brush	碳刷	2	
30	Brush holder	刷架	2	
31	screw\M3x8	十字槽盘头螺钉\M3x8	4	
32	Coil spring	盘簧	2	
33	Speed control module	调速模块	1	
34	screw\ST4x12	开槽自攻螺钉\ST4x12	2	
35	screw\ST4x14	开槽自攻螺钉\ST4x14	4	
36	Cap of carbon brush	碳刷盖板	2	
37	Connect Nut	接头螺母	1	
38	Rear Cover	后盖	1	
39	screw\M5x65	十字槽自攻螺钉\ST5x65	4	
40	Bellows joint	波纹管接头	1	
41	Lead wire	引接线\序号41	1	